

MANUAL DE TORRES DE VIGILANCIA PARA SALVAVIDAS



MINISTERIO DE TURISMO

Subsecretaría de Gestión y Desarrollo
Dirección de Productos y Destinos

De esta edición
Ministerio de Turismo del Ecuador, MINTUR.
Briceño E1-24 y Guayaquil.
Edificio La Licuadora.
Quito - Ecuador
Tel: (593) 3 999 - 333
www.turismo.gob.ec

REDACCIÓN Y FORMULACIÓN DE CONTENIDOS

Dirección de Productos y Destinos
Arq. Alex Remache Ortega
Msc. Raúl Fernández Zambrano

REVISIÓN TÉCNICA INTERINSTITUCIONAL

Asociación de Municipalidades Ecuatorianas - AME
Coordinación de Desarrollo Turístico Municipal
MBA, Gabriela Villacrés

Consortio de Gobiernos Autónomos Provinciales
del Ecuador- CONGOPE
Dirección de Fomento Productivo
Lic. Jeanine Alvear

Consejo Nacional de Competencias
Dirección de Fortalecimiento Institucional a GAD
Lic. Mirian Herrera

Consejo Nacional de Gobiernos Parroquiales
Rurales del Ecuador - CONAGOPARE
Dirección Nacional de Proyectos
Msc. Jaqueline Navarrete



MINTUR 1ra Edición - Quito, Abril 2020
Edición y diagramación D.G. Solange Rosero Aguinaga

Los comentarios de la guía se pueden citar y reproducir, siempre que se reconozcan los créditos correspondientes, refiriendo la fuente bibliográfica
Publicación de Distribución gratuita
MINTUR, 2020

ÍNDICE

1.TORRE DE VIGILANCIA PARA SALVAVIDAS (TVS).....	4
1.1 Elementos Espaciales Constitutivos de la TVS.....	5
1.2 Modelo Teórico	5
1.3 Materialidad.....	8
1.4 Rubros que forman parte de la TVS.....	16
1.5 Prototipo Arquitectónico.....	17



Título: Torre de Observación de Salvavidas ubicada en Playa El Murciélagu.
Fuente: <https://pixabay.com/es/photos/torre-de-vigilancia-salvavidas-1523299/>

1. TORRE DE VIGILANCIA PARA SALVAVIDAS (TVS)

Es una facilidad turística elevada, ocupada por un salvavidas que está ubicada en línea frontal de la playa, laguna, lago (en ocasiones rivera de ríos) a fin de realizar actividades de protección para los bañistas mediante la:

- Observación y vigilancia del comportamiento del agua (oleajes, crecidas, mareas, etc.);

- Detección y alerta del surgimiento de posibles amenazas que afecte o ponga en riesgo la seguridad de las personas;
- Atención inmediata de primeros auxilios.

Este tipo de facilidades estarán enmarcadas en un sistema de actividades de salvamento acuático, que debe contener:

- Normas y regulaciones de seguridad;
- Acciones de anticiparse o mitigar las situaciones de riesgo, y;
- Acciones de rescate y asistencia del afectado.



Título: Torre de Observación de Salvavidas ubicada en Playa El Murciélagu.
Fuente: <http://mantaecuador.com.ec/playas/murci%C3%A9lagu/>

1.1 Elementos Espaciales Constitutivos de la TVS

Para efectos de este manual, una torre de salvavidas arquitectónicamente estará compuesta por los siguientes elementos espaciales:

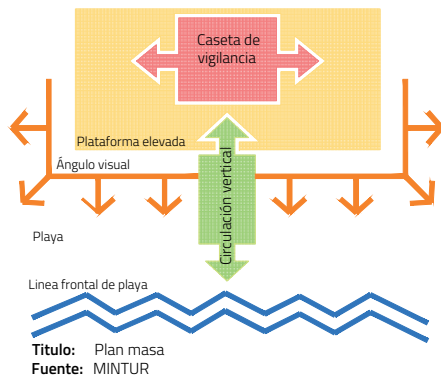
- **Caseta:** espacio cubierto para la vigilancia, con un lugar destinado para el almacenamiento seguro de equipos y materiales de primeros auxilios.
- **Plataforma elevada:** plano horizontal sobre la que se ubica la caseta de vigilancia, posee una área de circulación abierta perimetral (con pasamanos), donde se hace también labores de observación y vigilancia.
- **Circulación vertical:** conformado por escaleras o una rampa peatonal de fácil y rápido acceso con seguridades que elimine el riesgo ante posibles caídas.

1.2 Modelo Teórico

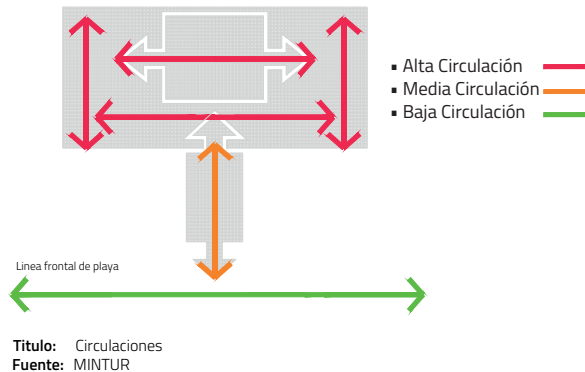
El modelo teórico está definido por:

- Plan masa
- Circulaciones
- Trama-Estructura
- Módulo

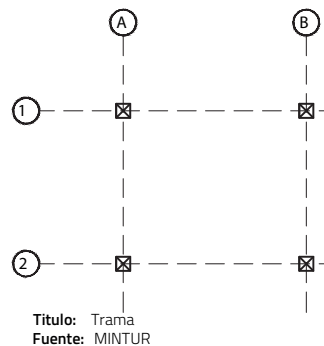
PLAN MASA: Indica el número y la estructuración general de las unidades espaciales del proyecto.



CIRCULACIONES: El mayor flujo peatonal se concentra en la plataforma elevada

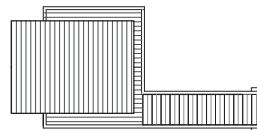


TRAMA - ESTRUCTURA: es la distribución de los ejes de la estructura.

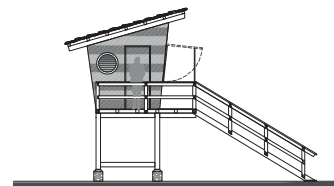


-Tiene una distribución reticular.

MÓDULO:



Título: Módulo planta
Fuente: MINTUR



Título: Módulo elevación
Fuente: MINTUR

Este elemento será implantado aisladamente, según las condiciones del lugar

MARCO NORMATIVO BÁSICO

Para el diseño arquitectónico de este tipo de facilidades, se debe considerar:

MARCO NORMATIVO BÁSICO	
REFERENCIA	<p>ARQUITECTÓNICO:</p> <p>Normas de Arquitectura y Urbanismo del GAD local, INEN, Normas Internacionales de Arquitectura, Reglamento de Seguridad, Salvamento y rescate acuático del Municipio Benito Juárez.</p> <p>CONSTRUCCIÓN:</p> <p>Norma Ecuatoriana de la Construcción (NEC).</p>
CONSIDERACIONES	<p>Uso exclusivo del salvavidas.</p> <p>A efecto de ser visible y fácilmente identificable como torre de observación de salvavidas, su acabado superficial deberá contar con colores estandarizados (gama color amarillo, franjas blanco combinado con rojo).</p> <p>El elemento arquitectónico no debe crear un rompimiento visual en el medio donde está implantado.</p> <p>Cada torre se instalará abarcando un diámetro máximo de 500m, es decir cada torre posee un radio de acción de 250m (distancia a la torre más próxima).</p>

ACCESIBILIDAD	<p>GRADAS:</p> <p>Ancho mínimo 90 cm.</p> <p>La dimensión de los escalones se determinará por la fórmula dos contrahuellas más una huella igual a 64 cm ($2C+1H=64\text{cm}$), siendo la dimensión mínima de huella 30 cm.</p> <p>Por las características de esta facilidad (vigilancia en altura y socorro inmediato), el máximo de gradas continuas permitidas será 16 escalones.</p> <p>Las huellas y contrahuellas serán todas iguales.</p> <p>El piso de las gradas debe ser firme, antideslizante en seco o en mojado, y sin irregularidades.</p> <p>La altura mínima del pasamanos será de 90 cm.</p> <p>Nota: Cuando la superficie de implementación lo permita se puede reemplazar por una rampa, que cumpla con la normativa local vigente.</p>
PLATAFORMA ELEVADA	<p>La plataforma elevada poseerá una altura entre de 1.80 m y 3.00m (Municipio Benito Juarez, 2007) a fin de permitir una libre observación del área a ser vigilada, para lo cual ningún elemento debe obstaculizar este campo visual.</p> <p>El piso debe ser firme, antideslizante en seco o en mojado, y sin irregularidades. La altura mínima del pasamanos será de 90 cm.</p> <p>La altura mínima de los pasamanos perimetral será de 90 cm.</p>

CASETA DE VIGILANCIA

Del total de la superficie de la plataforma elevada, estará cubierta como mínimo el 25%.

Cubierta inclinada (a fin de facilitar escurrir el agua), pendiente mínima de 25%, altura mínima 2.10 m en su parte más baja.

Alero mínimo 60 cm.

La puerta tendrá un ancho mínimo de 80 cm y una altura de 210 cm.

A fin de facilitar la observación todo el frente de la caseta estará abierta con una ventana con un antepecho máximo de 90 cm y una altura mínima de 200 cm.

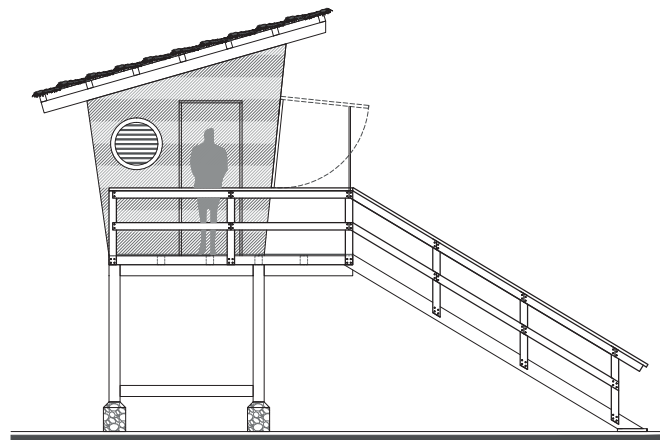
Reemplazar el uso de ventanas con vidrio, por elementos con funciones similares, las persianas y cubre ventanas abatibles de madera son una buena opción, estos elementos que facilitan:

- La ventilación de la caseta.
- La visualización del área vigilada (porque son abatibles).
- La protección, dificulta el cometimiento de actos vandálicos y robos, ya que cuando la facilidad no esté en uso, estará completamente cerrada.

1.3. Materialidad

Deberá estar construida con materiales resistentes a los factores climáticos (sol, lluvia, aire con salinidad, etc.), corrosión y actos vandálicos, que permiten un fácil mantenimiento y de ser el caso reparación.

Para este caso, una torre "tipo" de vigilancia para salvavidas, estará construida por los siguientes materiales:

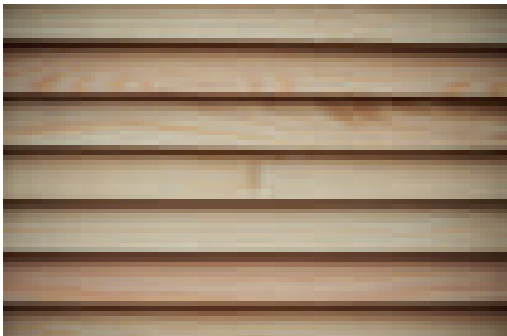
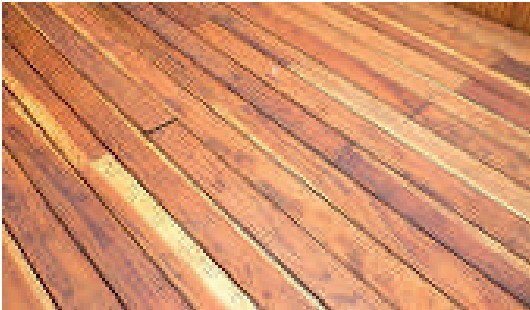


Título: Elevación torre salvavidas
Fuente: MINTUR

ELEMENTO	MATERIAL	IMAGEN	
ESTRUCTURA	<ul style="list-style-type: none"> ▪ Estructura de madera teca, acabado a "poro abierto" con dos manos de aceite. ▪ Columna de madera teca, sección de 15 x 15 cm, en la parte baja se colocará una base de piedra o de hormigón simple 80kg/cm², de 45 cm de alto recubierta con canto rodado "revocado". ▪ Base recubierta con canto rodado o grano lavado (tipo limón) # 8 Ø. ▪ Travesaños de madera teca, 15 x 10 cm. ▪ Travesaño interno viga de madera teca de 6 x 12 cm. ▪ Dintel de madera teca de 12 x 6 cm. 	 <p>Título: Madera de teca Fuente: Archivo MINTUR imágenes materiales construcción para modelado 3d.</p>	 <p>Título: Recubrimiento de piedra revocado Fuente: Archivo MINTUR imágenes materiales construcción para modelado 3d.</p>
CUBIERTA	<p>OPCIÓN 1</p> <ul style="list-style-type: none"> ▪ Recubrimiento con hojas naturales, tratadas (coco, morete, paja toquilla, hierba luisa, bijao, cade o paja de páramo.) ▪ Teja asfáltica color rojo, siena o tabaco o en su defecto se puede usar teja de barro cocido "plana". ▪ Cielo raso de duela de madera fina y dura que contenga sílice, o en su defecto latilla de caña tratada. ▪ Placa de fibrocemento plana de 12 mm. ▪ Estructura de madera teca, acabado a "poro abierto", dos manos de aceite. ▪ Cielo raso de duela de madera teca o en su defecto latilla de caña tratada. <p>OPCIÓN 2</p> <ul style="list-style-type: none"> ▪ Recubrimiento con teja de barro cocido no vidriada. ▪ Placa de fibrocemento onduladas P7. ▪ Dos manos de pintura impermeabilizante elastomérica color rojo. ▪ Estructura de madera teca "poro abierto", dos manos de aceite. ▪ Cielo raso de duela de madera teca o en su defecto latilla de caña tratada. 	 <p>Título: Cubierta vegetal Fuente: Archivo MINTUR imágenes materiales construcción para modelado 3d.</p>	 <p>Título: Teja asfáltica Fuente: Archivo MINTUR imágenes materiales construcción para modelado 3d.</p>
		 <p>Título: Teja barro cocino no vidriada Fuente: Archivo MINTUR imágenes materiales construcción para modelado 3d.</p>	 <p>Título: Latilla de caña Fuente: Archivo MINTUR imágenes materiales construcción para modelado 3d.</p>

Nota: La madera de teca que será usada, deberá provenir de plantaciones forestales certificadas por el MAE

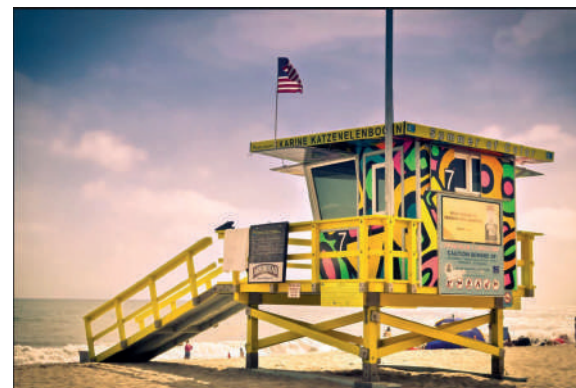
ELEMENTOS DE CIERRE	<ul style="list-style-type: none">▪ Plywood Marino de 15 a 18 mm de espesor o duela machimbrada de teca de 15 x 2 cm; la cabeza de los clavos serán rehundidas y recubiertas con masilla automotriz, tarugo de madera o masilla de cola marina. Todas las juntas deberán ser selladas con masilla elástica repintable y los fillos del tablero expuestos deberán ser tratados con masilla plástica. Todo el conjunto deberá ser cubierto con una capa desellador para madera sobre la cual se aplicará pintura (color a elegir) esmalte sintético para superficie de madera.▪ Cubre esquinas, listones de madera inmunizada tipo L 10cm x 10cm x 270cm - espesor 2cm, instalado en todas las aristas de la facilidad.	 <p>Título: Plywood marino Fuente: https://construex.com.ec/exhibidores/novocentro_sur/producto/plywood_pelikano</p>
PUERTAS	<p>De 2.10 m x 0.80 m, tablón madera teca e=3cm con estructura tipo z "oculta", sujeciones pernos cabeza de coco, por el lado interior tuercas hundidas y masilladas, con manija para puerta tipo "palanca".</p>	 <p>Título: Duela de teca Fuente: Archivo MINTUR imágenes materiales construcción para modelado 3d.</p>

VENTANAS	<ul style="list-style-type: none">▪ Cubre ventana de plywood marino de 15 a 18 mm de espesor o duela machimbrada de teca de 15 x 2 cm; la cabeza de los clavos estarán hundidas y recubierta con masilla automotriz, tarugo de madera o masilla de cola marina, pintado con franjas horizontales alternadas de 30 cm con color blanco y rojo.▪ Ventana rectangular de madera de teca con persianas de media duela de teca, e= 2 cm, con tapamarco de madera de teca de 6 cm.	 <p>Título: Persiana de madera duela de teca Fuente: Archivo MINTUR imágenes materiales construcción para modelado 3d.</p>
PISO	<ul style="list-style-type: none">▪ Entablado de duela machimbrada de teca de 15 x 2 cm.	 <p>Título: Duela de teca Fuente: Archivo MINTUR imágenes materiales construcción para modelado 3d.</p>

<p>GRADAS</p>	<ul style="list-style-type: none"> ▪ Tablón de madera de teca 18x4cm ▪ Duela de madera de teca machimbrada 14x3 cm ▪ Cuartón de madera de teca de 6x6 cm ▪ Unión emperrada Ø3/8" galvanizado recubrimiento con masilla automotriz <p>PIE DE GRADA</p> <ul style="list-style-type: none"> ▪ Tablón de madera de teca 18x4cm, empotrada en plinto de hormigón simple f' c 180kg/cm2. 	 <p>Título: Escalera de madera rústica Fuente: https://www.maderasmenur.com/mobiliario-urbano/escaleras-de-madera/</p>
<p>PASAMANOS</p>	<p>Pasamano de teca, bordes redondeado 10 cm x 4 cm</p> <ul style="list-style-type: none"> ▪ Travesaño de teca, 10 cm x 4 cm ▪ Parante de teca, 10 cm x 10 cm ▪ Perno galvanizado cabeza recubierta con masilla automotriz, tarugo de madera o masilla de cola marina. 	
<p>BANDERA</p>	<p>Asta listón de 4 cm, de madera de teca, bordes redondeados, donde se colocará una bandera (diseño según lo establecido en la Resolución No. SGR-124-2017 Normativa de Seguridad, Rescate y Salvamento Acuático) a fin de determinar el grado de seguridad de la playa</p>	

**ACABADO
FINAL
DE LA TORRE**

- Solamente la “caseta de vigilancia”; deberá estar cubierta con una capa de sellador para madera sobre la cual se aplicará pintura esmalte sintético para superficie de madera, según el detalle adjunto a los planos. Esto no incluye los pasamanos, gradas ni pasarela, cuyo acabado es a poro abierto recubierto con aceite de linaza o teca.
- El diseño de la pintura de acabado de la facilidad corresponderá al diseño que consta en este manual o en su defecto se permite también que el acabado de esta caseta de vigilancia pueda ser un diseño “artístico” elaborado por algún artista local cuyo diseño previamente haya sido aprobado por la autoridad pertinente.



Título: Torres de salvavidas, arte de playa, California Beach
Fuente: <https://www.flickr.com/photos/rios-enriquez/4741038003>

Adscrito en cada facilidad Módulo de Vigilancia para Salvavidas, se colocará un letrero de señalética, que deberá contener la siguiente información:

SEÑALÉTICA DE MADERA UBICADA EN LA PARTE POSTERIOR DEL MÓDULO DE VIGILANCIA PARA SALVAVIDAS	
ESPECIFICACIÓN	Letrero de 90 cm x 180 cm de madera de teca o plywood marino, según especificación del Manual de Señalización Turística , texto calado en bajo relieve de 3 mm de altura.
CONTENIDO 1 SIMBOLOGÍA y TEXTO (ESPAÑOL E INGLÉS)	<p>De una forma didáctica, la información detallada a continuación deberá ser incluida en la señalética:</p> <p>BANDERAS DE ADVERTENCIA EN LA PLAYA (BEACH WARNING FLAGS)</p> <p> Agua Cerrada al Público (Water Closed to Public)</p> <p> Peligro Alto (High Hazard) Resaca Alta y/o Corrientes Fuertes (High Surf and/or Strong Currents)</p> <p> Peligro Medio (Medium Hazard) Resaca Moderada y/o Corrientes Fuertes (Moderate Surf and/or Currents)</p> <p> Peligro Bajo (Low Hazard) Condiciones Tranquilas, Tenga Cuidado (Calm Conditions, Exercise Caution)</p> <p> Vida Marina Peligrosa (Dangerous Marine Life) Medusas, mantarrayas, peces peligrosos.</p> <p>Nota: La ausencia de banderas no significa aguas seguras.</p>

CONTENIDO 2

La información detallada a continuación deberá ser incluida en la señalética de forma resumida y didáctica.

¿QUÉ ES UNA CORRIENTE DE RESACA?

Son corrientes que son influidas por el oleaje. Se forman en el espacio donde la barra de arena se rompe. Las olas entran a la playa por esa ruptura y también se devuelven por ahí con gran fuerza.

¿CÓMO LIBRARSE DE UNA?

- 1 Déjese arrastrar y flote ahorre energía. No nade contracorriente
- 2 Cuando llegue a la cabeza de la corriente, nade de forma paralela a la playa.
- 3 Utilice el impulso de las olas para llegar a la playa

Título: Ilustración ¿Qué es una corriente resaca?
Fuente: <http://www.eldiario.ec/noticias-manabi-ecuador/379462-avierten-de-corrientes-de-resaca-en-costas/>

AL LLEGAR A UNA PLAYA SIEMPRE:

- Pregunte a lugareños o socorristas cuáles son las zonas más seguras del balneario.
- Reconozca la formación de corrientes de resaca, desde puntos altos como lomas, árboles o edificios.
- No ingrese al mar si no sabe nadar o si se encuentra en estado de ebriedad.
- Vigile a los niños incluso si están bañándose en la orilla.

Título: Ilustración Corriente de resaca.
Fuente: <https://www.elnuevodiario.com.ni/infografia/4464/?page=10>

1.4 Rubros que forman parte de la TVS

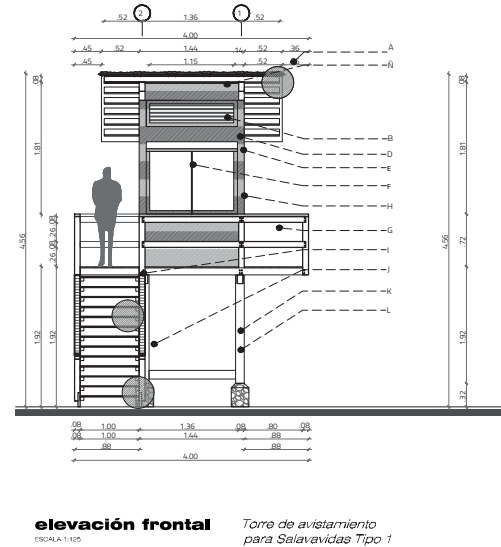
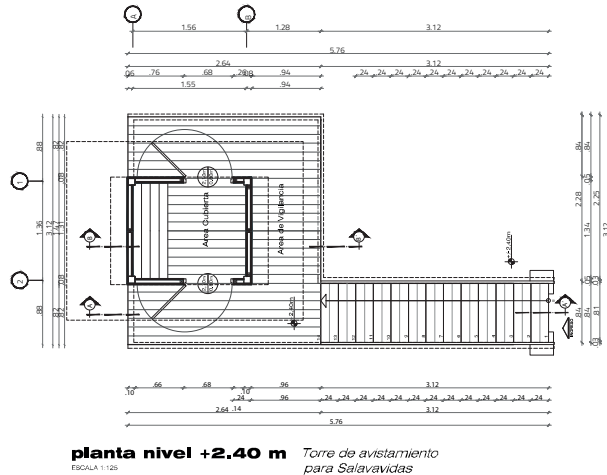
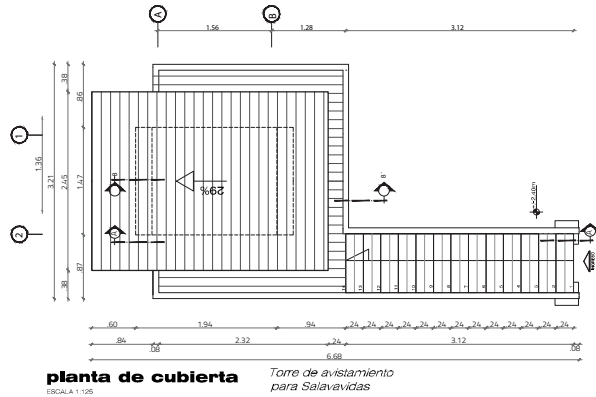
Se describe a continuación los principales rubros que son necesarios para la implementación de la torre de vigilancia para salvavidas así como también constan la cantidad de materiales mínimos que permitirían su construcción².

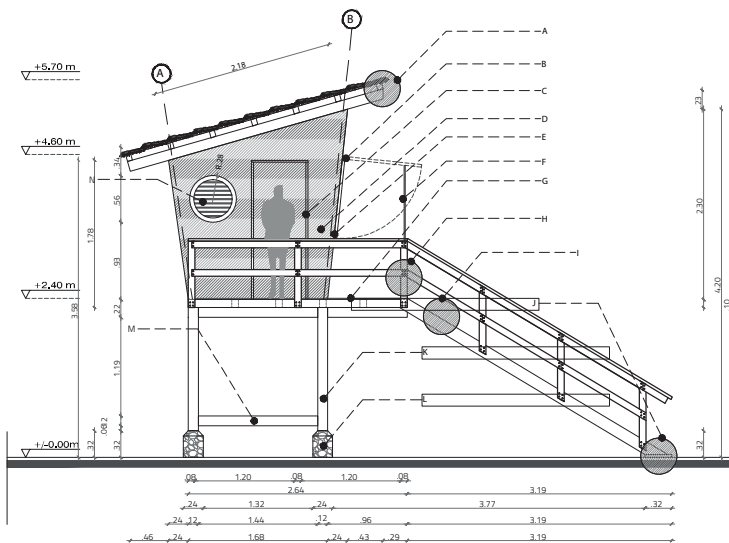
RUBROS		
PRELIMINARES	UNIDAD	CANTIDAD
Limpieza	m ²	33,5
Replanteo y nivelación de suelo	m ²	33,5
Excavación	m ³	2,35
ESTRUCTURA		
Replantillo hormigón 180kg/cm ²	m ²	0,2
Hormigón armado 240kg/cm ²	m ³	1,5
Columna de madera de teca 15x15cm	m	16,0
Travesaño de madera de teca 6x12cm	m	32,5
Viguetas de madera de teca de 10x12cm	m	36,5
CUBIERTA		
Correas de madera de teca de 8x10cm	m	21,50
Vigas de madera de teca de 10x15 cm	m	8
Teja de madera inmunizada u hojas naturales tratadas	m ²	12,50
Pintura impermeabilizante elastomérica color rojo	m ²	12,50
Teja asfáltica color rojo	m ²	12,50
Placa de fibrocemento e= 1.2cm	m ²	12,50
Cielo raso de duela de teca	m ²	12,50

GRADAS		
Duela de Teca de 10x4cm	m	58,00
Parante de Teca 10x10cm	m	31,5
Cuartón de madera de Teca de 6x6cm	m	14,5
Tablón de madera de Teca de 18x4cm para huella escaleras	m	13
Mangón de madera de Teca de 10x4cm	m	21,5
VENTANAS Y PUERTAS		
Ventana de Teca circular con persianas e=2cm, tapamarcos 6cm radio=35cm	u	2
Tira de madera de Teca soporte cubreventana y cubre esquinas.	m	7,00
Ventana rectangular de e=2cm tapamarco=6cm	u	2
Puerta de madera de Teca de 2.10x80cm e=3 cm estructura tipo Z	u	1
ENTABLADO		
Tablón de madera de Teca de 18x4cm	m	13
REVESTIMIENTO		
Playwood marino para revestimiento interior y exterior de 1.5 a 1.8cm	m ²	46,5
Basa en canto rodado o grano lavado	m ²	2,00
Aceite de Teca para protección	g!	2.5

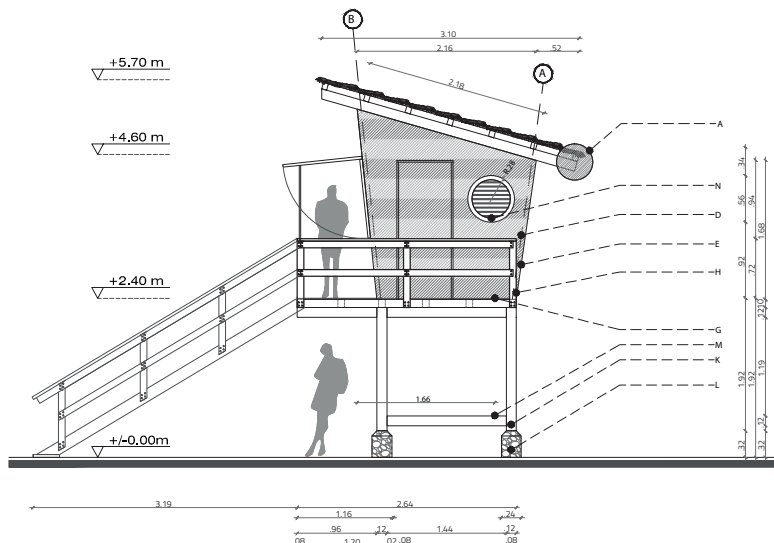
²Se aclara que la estructura de la cimentación descrita solo es aproximada y referencial, ya que su cálculo final dependerá del tipo de suelo donde vaya a ser construida y cuyo calculo deberá ser realizado dependiendo del sitio donde se construya.

1.5 Prototipo Arquitectónico



**elevación lateral izquierda**

ESCALA 1:125

Torre de avistamiento
para Salvavidas Tipo 1**elevación lateral derecha**

ESCALA 1:125

Torre de avistamiento
para Salvavidas Tipo 1**A. CUBIERTA:**

1. Recubrimiento con teja de madera, hojas naturales tratadas (coco, morete, paja toquilla, hierba lusa, bijao, cade o paja).

-Teja asfáltica color rojo, siena o tabaco.
-Placa de fibrocemento plana de 12mm.
-Estructura de madera de teca acabado a "poro abierto" dos manos de aceite de linaza o teca.

2. Recubrimiento con teja de barro cocido.

-Teja de barro cocido.
-Placa de fibrocemento Onduladas P7.
-Dos manos de pintura impermeabilizante elastomerica color rojo.
-Estructura de madera de teca, acabado a "poro abierto" dos manos de aceite de linaza o teca.

B. CUBREVENTANA

-Plywood marino de 15 a 18 mm de espesor, pintado con franjas horizontales alternadas de 30cm con color blanco y rojo.

C. PUERTA DE MADERA

-De 2.10 m x 0.80 m, tablón madera teca e=3cm con estructura tipo z "oculta", sujeciones pernos cabeza de coco, por el lado interior "tuercas hundidas y masilladas, con manija para puerta tipo "palanca".

D. REVESTIMIENTO

-Plywood Marino de 15 a 18 mm de espesor, la cabeza de los clavos estarán hundidas y recubierta con masilla automotriz, tarugo de madera o masilla de cola marina, pintado con franjas horizontales alteradas de 30cm color blanco y rojo.

E. CUBRE ESQUINAS

-Listones de madera inmundizada tipo L 10 x 10 x 270cm e=2cm, instalado en todas las aristas de la facilidad.

F. SOPORTE

-Tira de madera de teca para soporte de cubreventana.

G. ENTABLADO

-Duela machimbrada de teca de 15x2cm.

H. PASAMANO

-Pasamano de teca, borde redondeado 10xm4cm.
-Travesaño de teca, 10cmx4cm.
-Perno galvanizado Cabeza recubierta con masilla automotriz, tarugo de madera o masilla de cola marina.

I. GRADA

-Tablón de madera de teca 18x4cm.
-Duela de madera de teca machimbrada 14x3cm.
-Cuartón de madera de teca de 6x6cm.
-Unión empennada Ø3/8" galvanizado recubrimiento con masilla automotriz.

J. PIE DE GRADA

-Tablón de madera de teca 18x4cm, empotrada en plinto de hormigón simple Fc 180kg/cm².

K. COLUMNA

-Columna de madera de teca, sección de 15 cm x 15 cm, en la parte baja se colocará una basa de piedra o de hormigón simple 180kg/cm², de 45cm de alto recubierta con canto rodado "revocado".

L. BASA

-Basa recubierta con canto rodado o grano lavado (tipo limón) # 8 Ø.

M. TRAVESAÑO

-Travesaño de madera de teca 15x10cm.

N. VENTANA CIRCULAR

-Ventana circular de teca, persianas de teca, e=2cm, con tapamarco de madera de teca de 6 cm a 1.15 m.

Ñ. VENTANA

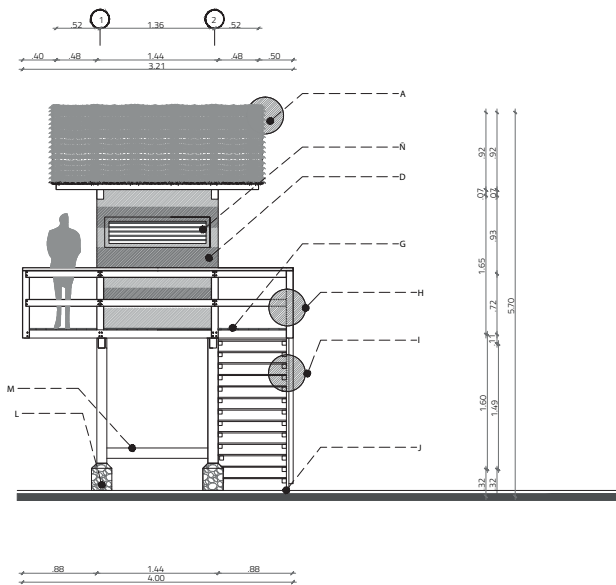
-Ventana rectangular de madera de teca con persianas de media duela de teca, e=2cm, con tapamarco de madera de teca de 6cm.

O. TRAVERAÑO INTERNO

-Travesaño viga de teca de 6 x 12 cm.

P. DINTEL

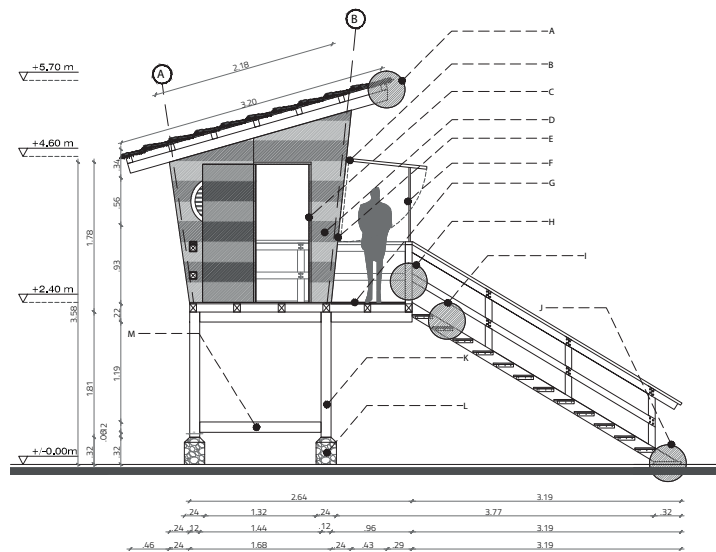
-Dintel de teca dos de 12 x 6 cm.



elevación posterior

ESCALA 1:125

Torre de avistamiento
para Salvavidas Tipo 1



corte elevación a-a

ESCALA 1:125

Torre de avistamiento
para Salvavidas Tipo 1

A. CUBIERTA:

1. Recubrimiento con teja de madera, hojas naturales tratadas (coco, morete, paja toquilla, hierba luisa, bijao, cade o paja).
-Teja asfáltica color rojo, siena o tabaco.
-Placa de fibrocemento plana de 12mm.
-Estructura de madera de teca acabado a "poro abierto" dos manos de aceite de linaza o teca.

2. Recubrimiento con teja de barro cocido.

- Teja de barro cocido.
- Placa de fibrocemento Onduladas P7.
- Dos manos de pintura impermeabilizante elastomerica color rojo.
- Estructura de madera de teca, acabado a "poro abierto" dos manos de aceite de linaza o teca.

B. CUBREVENTANA

- Plywood marino de 15 a 18 mm de espesor, pintado con franjas horizontales alternadas de 30cm con color blanco y rojo.

C. PUERTA DE MADERA

- De 2.10 m x 0.80 m, tablón madera teca e=3cm con estructura tipo z "oculta", sujeciones pernos cabeza de coco, por el lado interior tuercas hundidas y masilladas, con manija para puerta tipo "palanca".

D. REVESTIMIENTO

- Plywood Marino de 15 a 18 mm de espesor, la cabeza de los clavos estarán hundidas y recubierta con masilla automotriz, tarugo de madera o masilla de cola marina, pintado con franjas horizontales alteradas de 30cm color blanco y rojo.

E. CUBRE ESQUINAS

- Listones de madera inmundizada tipo L 10 x 10 x 270cm e=2cm, instalado en todas las aristas de la facilidad.

F. SOPORTE

- Tira de madera de teca para soporte de cubreventana.

G. ENTABLADO

- Duela machibrada de teca de 15x2cm.

H. PASAMANO

- Pasamano de teca, borde redondeado 10xm x 4cm.
- Travesaño de teca, 10cm x 4cm.
- Perno galvanizado Cabeza recubierta con masilla automotriz, tarugo de madera o masilla de cola marina.

I. GRADA

- Tablón de madera de teca 18x4cm.
- Duela de madera de teca machibrada 14x3cm.
- Cuartón de madera de teca de 6x6cm.
- Unión emperrada Ø3/8" galvanizado recubrimiento con masilla automotriz.

J. PIE DE GRADA

- Tablón de madera de teca 18x4cm, empotrada en plinto de hormigón simple f'c 180kg/cm².

K. COLUMNA

- Columna de madera de teca, sección de 15 cm x 15 cm, en la parte baja se colocará una base de piedra o de hormigón simple 180kg/cm², de 45cm de alto recubierta con canto rodado "revocado".

L. BASA

- Basa recubierta con canto rodado o grano lavado (tipo limón) # 8 Ø.

M. TRAVESAÑO

- Travesaño de madera de teca 15x10cm.

N. VENTANA CIRCULAR

- Ventana circular de teca, persianas de teca, e=2cm, con tapamarco de madera de teca de 6 cm a=1.15 m.

Ñ. VENTANA

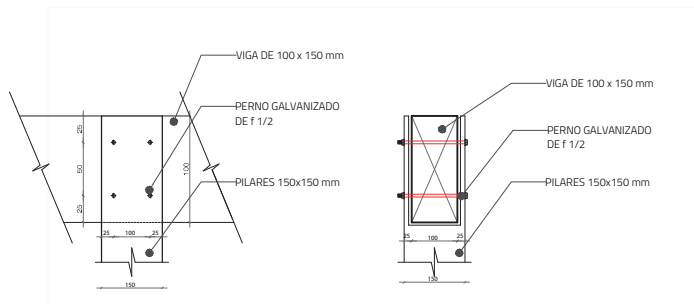
- Ventana rectangular de madera de teca con persianas de media duela de teca, e=2cm, con tapamarco de madera de teca de 6cm.

O. TRAVERAÑO INTERNO

- Travesaño viga de teca de 6 x 12 cm.

P. DINTEL

- Dintel de teca dos de 12 x 6 cm.



DETALLE UNIÓN VIGA-PILAR

Escala S/E

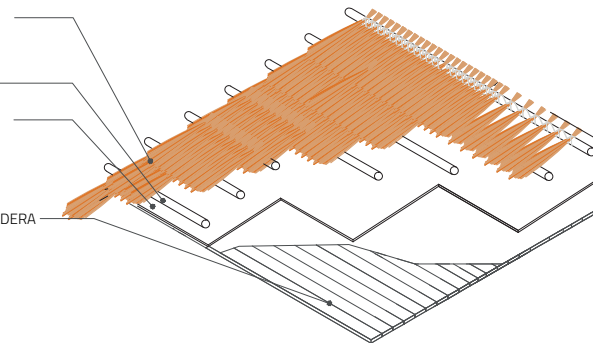
RECUBRIMIENTO CON
HOJA DE CADE

MACILLA DE HIERRO Ø 5 mm

TEJA ASFÁLTICA TIPO
CHOVA

PLACA DE DE
FIBROCEMENTO PLANA

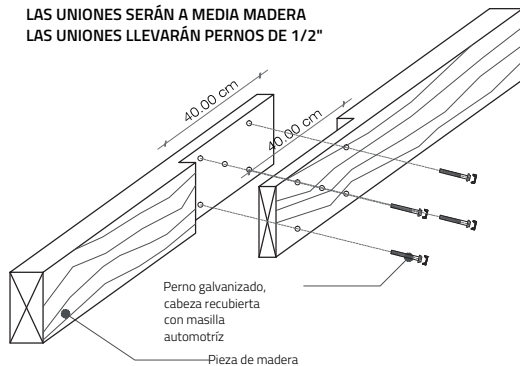
CIELO RAZO DE DUELA DE MADERA



DETALLE CUBIERTA

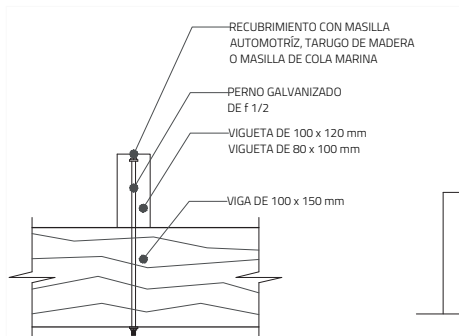
Escala S/E

**LAS UNIONES SERÁN A MEDIA MADERA
LAS UNIONES LLEVARÁN PERNOS DE 1/2"**



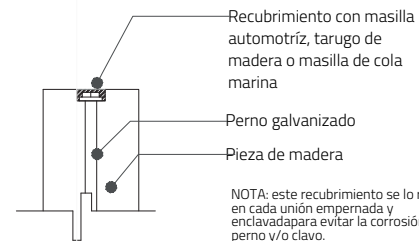
DETALLE UNIÓN DE VIGAS

Escala S/E



DETALLE UNIÓN VIGA-VIGUETA

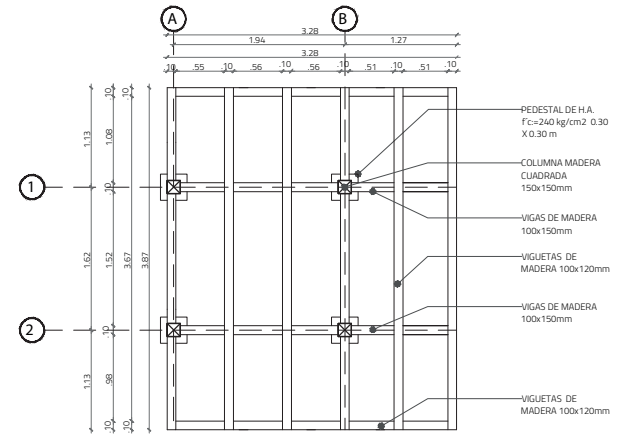
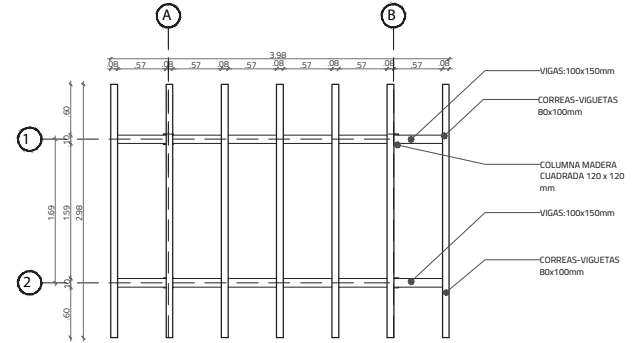
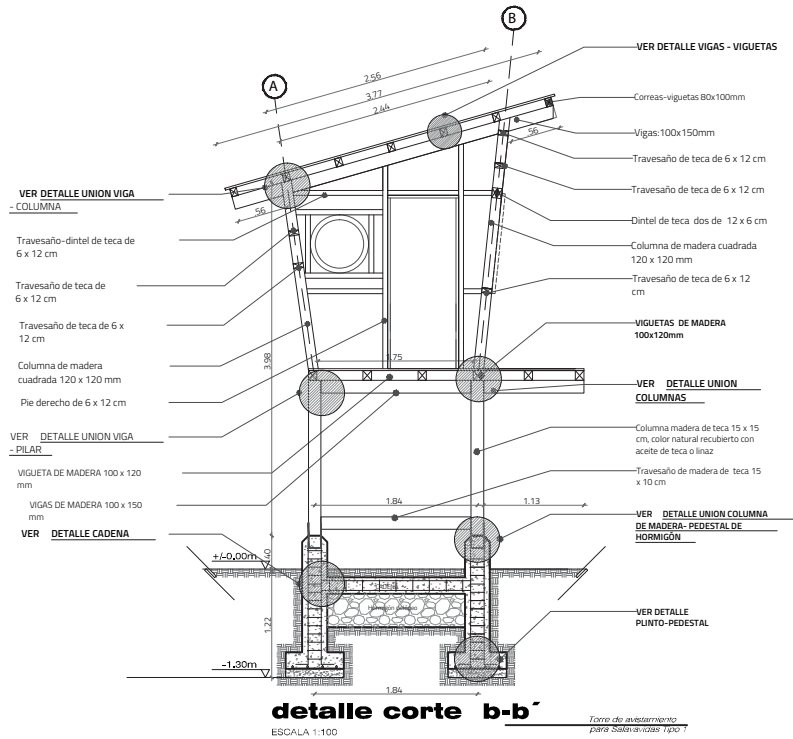
Escala S/E

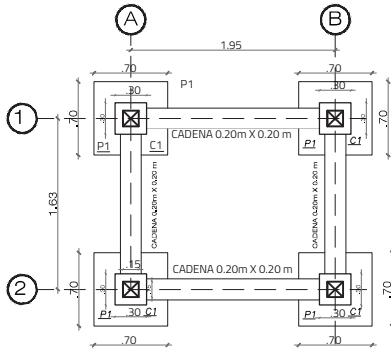


DETALLE EMPERNADO

Escala S/E

NOTA: este recubrimiento se lo realizará en cada unión empernada y enclavada para evitar la corrosión del perno y/o clavo.

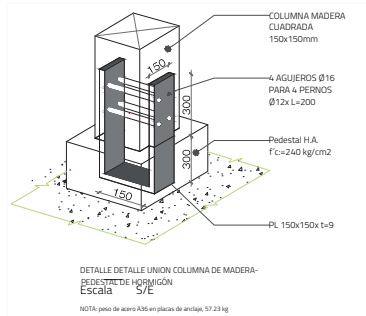




PLANTA DE CIMENTACIÓN

Escala 1/75

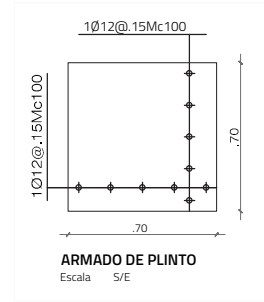
TOODS LOS PUNTO SON CENTRADO A LAS COLUMNAS



DETALLE DE LA UNIÓN COLUMNA DE MADERA - DEL PEDISTAL DE HORMIGÓN

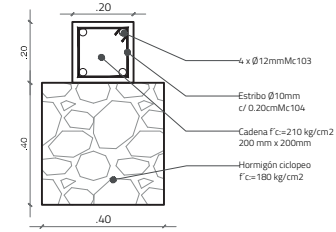
Escala S/E

NOTA: peso de acero A36 en placas de anclaje, 57.23 kg



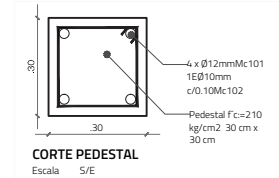
ARMADO DE PLINTO

Escala S/E



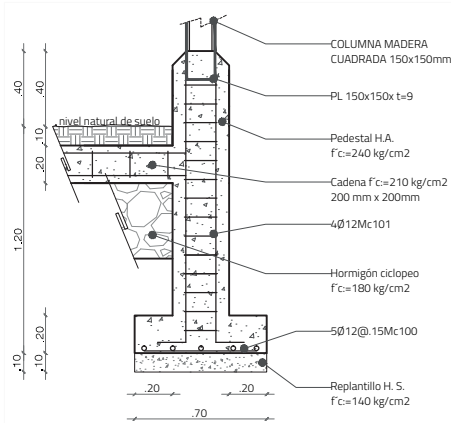
DETALLE CADENA

Escala S/E



CORTE PEDESTAL

Escala S/E



DETALLE PLINTO-PEDESTAL

Escala 1/5E

ARMADO DE PLINTO												
TIPO	EJES	Nv.Ciment.	A	B	H	No.	X-X	@	Mc	Y-Y	@	Mc
P1	A1-A2 - B1-B2	-1.30	0.70	0.70	0.20	4	5Ø12	0.15	100	5Ø12	0.15	100

CONCLUSIÓN

Las torres de observación salvavidas son un elemento fundamental para las actividades relacionadas con la prevención, el salvamento y rescate de los bañistas; donde la noción de seguridad, fomentará la confianza de la ciudadanía permitiendo un incremento no solamente del número de visitantes sino también el aumento del periodo de permanencia de estos, influenciando y estimulando el consumo de los productos y servicios turísticos locales.

BIBLIOGRAFÍA

- Chávez J. (2013). Borrador manual para la construcción de infraestructura sostenible dentro del patrimonio de áreas naturales del Estado.
- MINTUR. (2008). Proyecto de Equipamiento de Salvavidas.
- Municipio Benito Juárez. (1997). Reglamento de Seguridad, salvamento y rescate acuático del Municipio Benito Juárez.

FACILIDADES TURÍSTICAS TORRE DE VIGILANCIA PARA SALVAVIDAS

